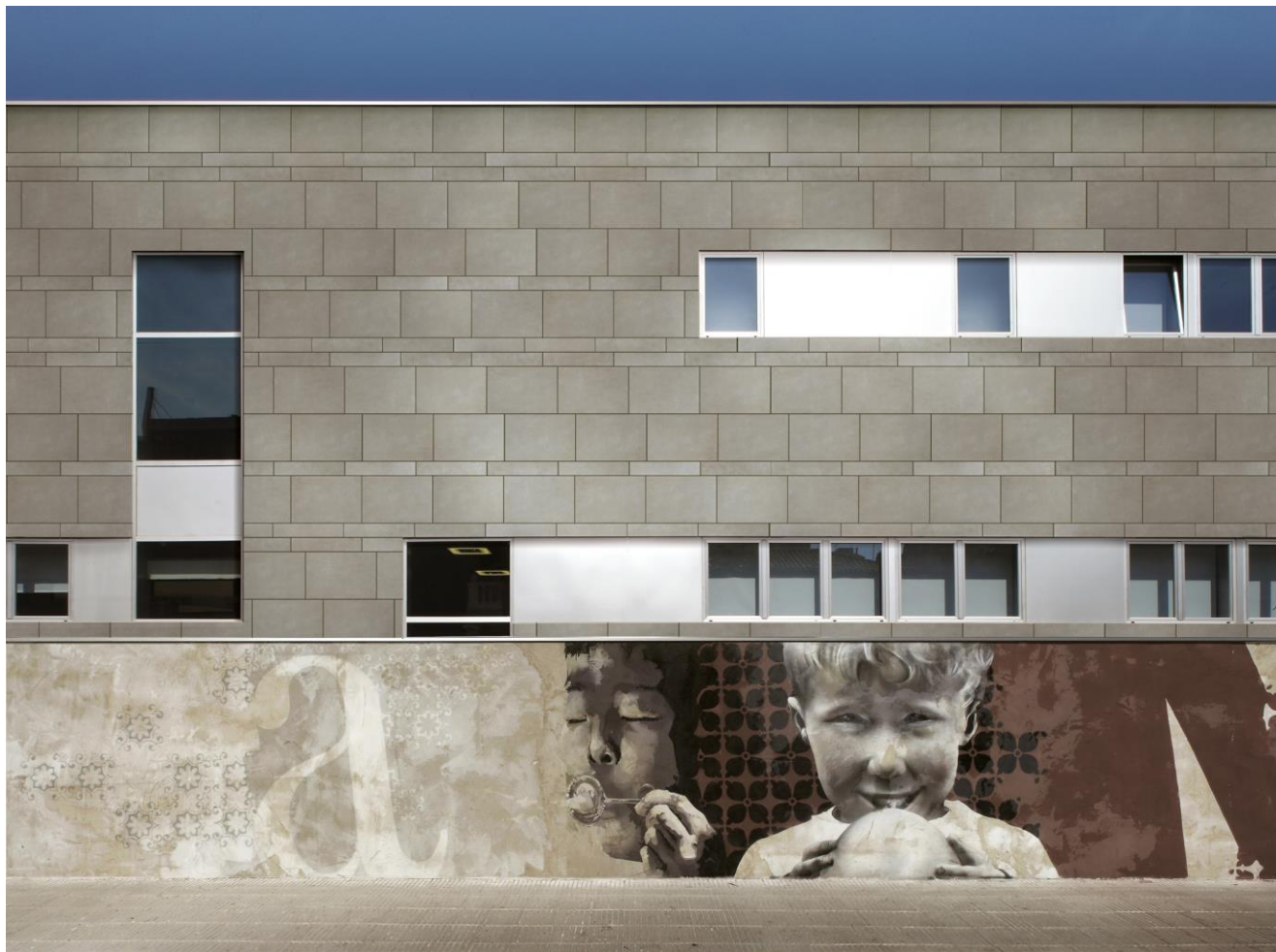


Rutinbeskrivning gällande fasader.

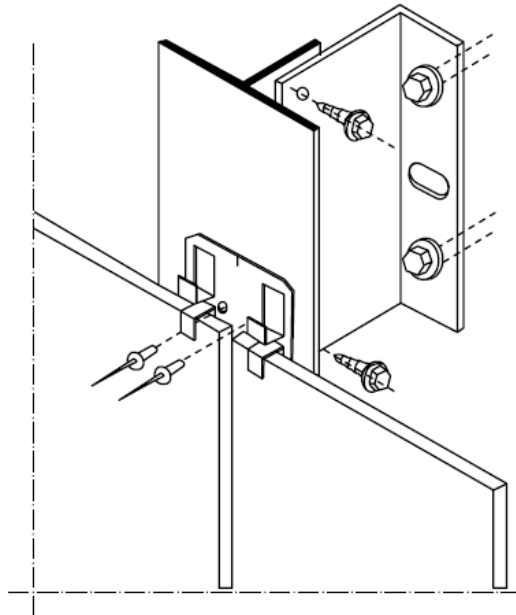
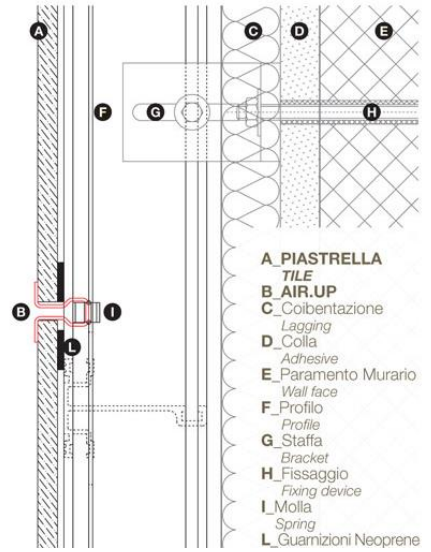
INTERNI Projekt blir en Koordinator under projektet.

Underlag för fasaden

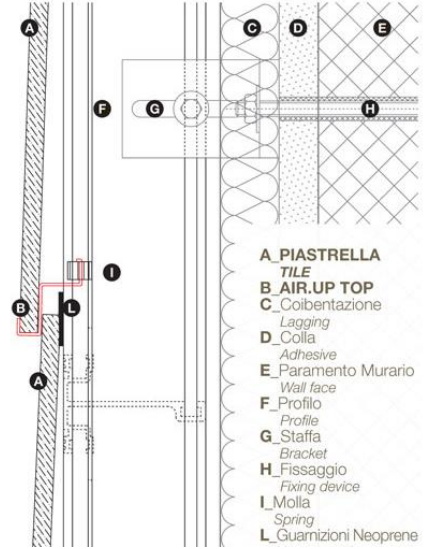
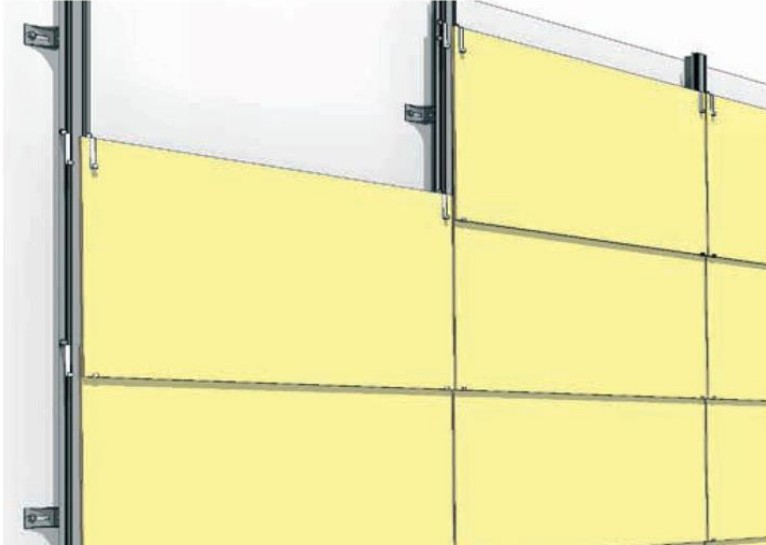
- Grovskiss
 - Underlag, ytmaterial, skiva, betong för montering samt förankring
 - Val av keramisk platta, färg, form, format samt yta
 - Val av monterings system beroende av sättnings modell och format av plattor
 - Kostnadsberäkning, efter framtagande av fasadritning
 - Avtalskontrakt mellan oss som leverantör och beställare
 - När entreprenör för montering är utsedd är det dags att detaljprojektera.
 - Tidplan för byggstart och färdig ställande
 - Beställning av material samt leveransplan
-
- Stål / Aluminium regler skall häft bultas i betongen med expander
 - konstruktionen väger mellan 18 – 36 kg / m² beroende av modell
 - Med isolering eller utan, med minst 50 mm isolering
 - Höjder på fasaden, över eller under 3 meter.



Ventilerade fasader

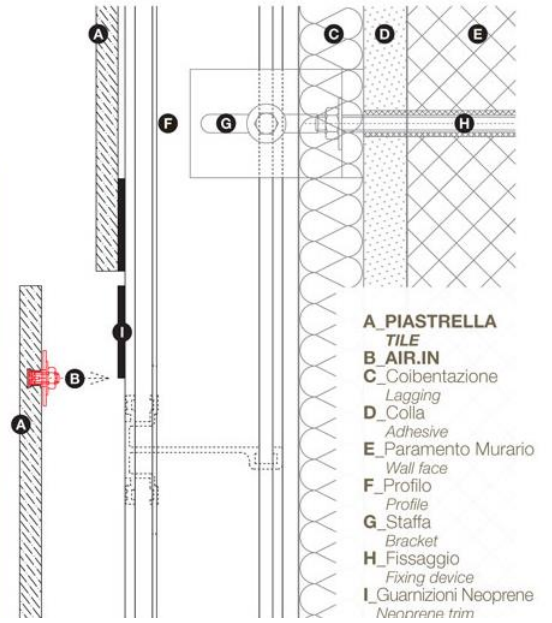


Ventilerade fasader



- A_PIASTRELLA
TILE
- B_AIR.UP TOP
Wall face
- C_Coibentazione
Lagging
- D_Colla
Adhesive
- E_Paramento Murario
Wall face
- F_Profilo
Profile
- G_Staffa
Bracket
- H_Fissaggio
Fixing device
- I_Molla
Spring
- L_Guarnizioni Neoprene

Ventilerade fasader



Ventilerade fasader

